

Montageanleitung

Brandschutzelement DN 50.2 / DN 70 / DN 100



DE Montageanleitung Brandschutzelement DN 50.2 / DN 70 / DN 100
GB Mounting Instructions Fire protection collar DN 50.2 / DN 70 / DN 100



DE Einsatzbereich

Das Brandschutzelement dient zum Einbau in Gebäuden, in denen Anforderungen an einen Brandschutz gestellt werden.

Um eine vollständige Brandschutzabschottung zu gewährleisten, darf das Brandschutzelement ausschließlich nur mit einem dafür vorgesehenen Ablaufgehäuse (siehe S.4) von Dallmer montiert werden.

Wichtige Hinweise

Lesen Sie sich die Anleitung für einen ordnungsgemäßen und sicheren Gebrauch gründlich durch. Bewahren Sie die Anleitung für späteres Nachschlagen auf.

Die einschlägige Verarbeitungsrichtlinien aller beteiligten Gewerke sind zu berücksichtigen.

Alle technischen Daten der Montageanleitung sind sorgfältig erstellt, bei offensichtlichen Irrtümern bleiben nachträgliche Korrekturen vorbehalten.

Die Einhaltung dieser Einbau-Empfehlung ist Voraussetzung für einen Gewährleistungsanspruch auf der Grundlage unserer Verkaufs- und Lieferbedingungen.

Hinweise zur Montage

Die Montage darf nur durch Fachkräfte erfolgen.

Um mögliche Beschädigungen zu vermeiden, achten Sie auf einen sorgfältigen Umgang mit dem Produkt.

Symbolerklärung



Hinweise



Lieferumfang



Benötigtes Werkzeug



Maßangaben



Montageanweisungen



Achtung!



Hinweis!



Hinweis beachten!

Links



Scannen Sie den QR-Code ein, um verschiedene Anwendungsbeispiele des Bandschutzelement zu sehen.



Scannen Sie den QR-Code ein, um zur Dallmer-Website zu gelangen.



Scannen Sie den QR-Code ein, um weitere Informationen über das Produkt zu erfahren.



GB Area of application

The fire protection collar is used for installation in buildings where fire protection is required.

To ensure complete fire protection sealing, the fire protection element may only be installed with a Dallmer drain body (see page 4) designed for this purpose.

Important notes

Read the instructions carefully to ensure proper and safe use. Keep the instructions in a safe place for future reference.

The relevant processing guidelines of all trades involved must be observed.

All technical data in the installation instructions have been carefully compiled; we reserve the right to make subsequent corrections in the event of obvious errors.

Compliance with this installation recommendation is a prerequisite for a warranty claim on the basis of our terms and conditions of sale and delivery.

Mounting instructions

Installation may only be carried out by specialised personnel.

To avoid possible damage, handle the product with care.

Explanation of symbols



Notes



Scope of delivery



Tools required



Dimensions



Montageanweisungen



Attention!



Note!



Please note!

Links



Scan the QR code to see various application examples of the hinge protection element.



Scan the QR code to access the Dallmer website.



Scan the QR code to find out more information about the product.



	DN 50.2	DN 70	DN 100
160027 ORIO V, DN 50	●		
160218 ORIO V, senkr., Haube Edelstahl, DN 50	●		
160225 ORIO V N, DN 50	●		
160249 ORIO V, senkr., Haube verchromt, DN 50	●		
161321 ORIO V Select, Edelstahl matt, DN 50	●		
161383 ORIO V, senkr., Haube schwarz matt, DN 50	●		
405050 40 SE, DN 50, 100 x 100 mm	●		
405067 40 SE 12, DN 50, 120 x 120 mm	●		
405128 40 S, DN 50	●		
405135 40 PE, DN 50/OD 50	●		
405227 40 DallBit, DN 50	●		
513472 TistoPlan senkrecht K 12, DN 50, 120 x 120 mm	●		
513182 40 VC, DN 50, 100 x 100 mm	●		
513298 40 VE, DN 50, 100 x 100 mm	●		
513489 TistoPlan senkrecht K 10, DN 50, 100 x 100 mm	●		
513991 TistoPlan senkrecht VC 10, DN 50, 100 x 100 mm	●		
563231 61 HT/VC, DN 50 / DN 70, 150 x 150 mm		●	
611055 61 HT, DN 50 / DN 70		●	
611154 61 HT/E, DN 50 / DN 70, 100 x 100 mm		●	
611253 61 HT/KE, DN 50 / DN 70, 150 x 150 mm		●	
611062 61 HT, DN 100			●
611260 61 HT/KE, DN 100, 150 x 150 mm			●
612052 61 HT DallBit, DN 50 / DN 70		●	
612069 61 HT DallBit, DN 100			●
CeraLine senkrecht (500mm - 1200 mm)	●		






545022

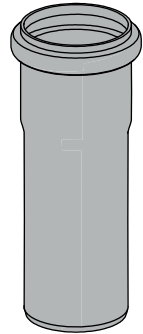
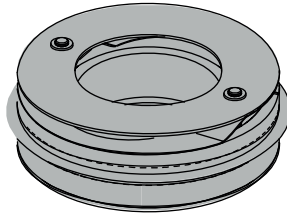
DALLMER

Rohrabschottung
DALLMER Ablauf mit DALLMER Brandschutzelement

DN 50 DN 50.1 DN 50.2 DN 70 DN 100
Formänderungsablasser R 30 R 60 R 90 R 120
Zulaufgerinnensatz (A&D) 2 13 17 1543 / Bauartprüfung (A&D) 2 13 13 3234

Art.-Nr. 00000152






545039

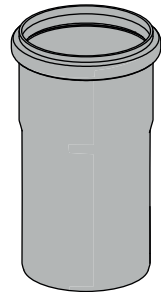
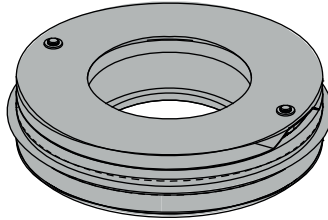
DALLMER

Rohrabschottung
DALLMER Ablauf mit DALLMER Brandschutzelement

DN 50 DN 50.1 DN 50.2 DN 70 DN 100
Formänderungsablasser R 30 R 60 R 90 R 120
Zulaufgerinnensatz (A&D) 2 13 17 1543 / Bauartprüfung (A&D) 2 13 13 3234

Art.-Nr. 00000152






545046

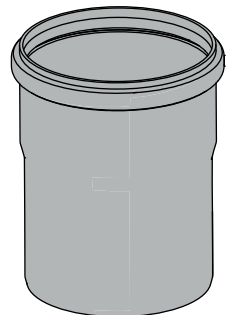
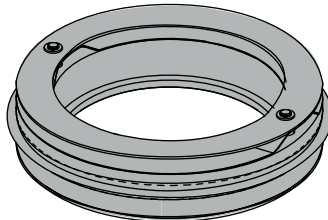
DALLMER

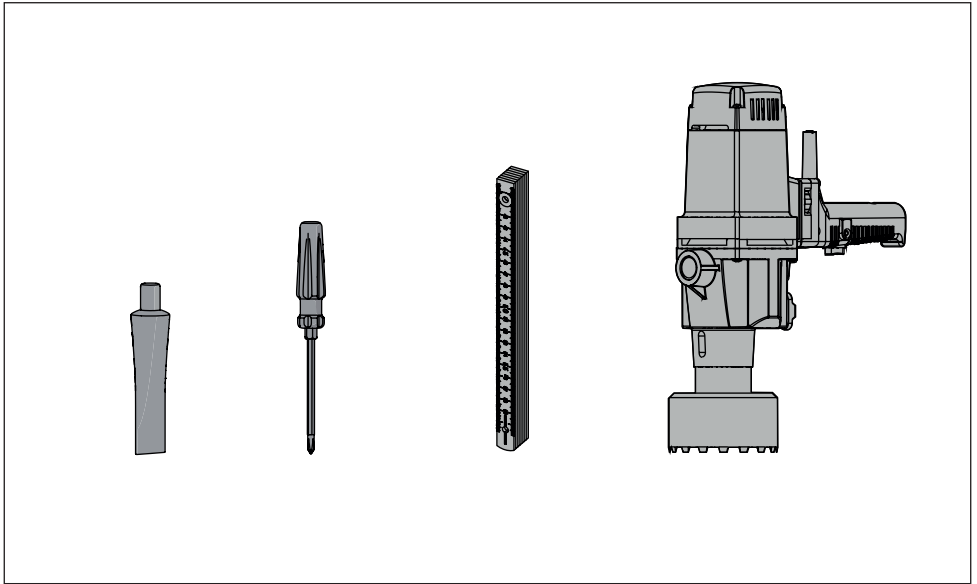
Rohrabschottung
DALLMER Ablauf mit DALLMER Brandschutzelement

DN 50 DN 50.1 DN 50.2 DN 70 DN 100
Formänderungsablasser R 30 R 60 R 90 R 120
Zulaufgerinnensatz (A&D) 2 13 17 1543 / Bauartprüfung (A&D) 2 13 13 3234

Art.-Nr. 00000152



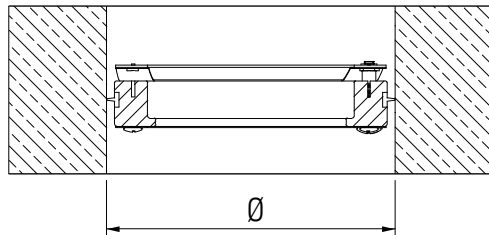


Kernlochbohrung / Core drill

545022 = Ø 120 - 124

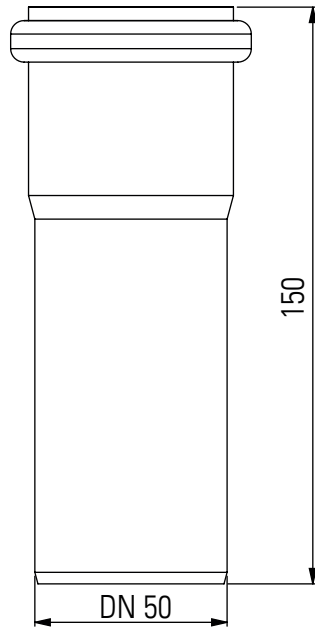
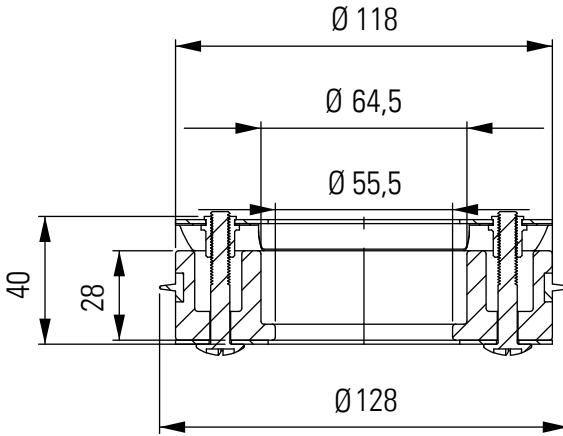
545039 = Ø 170 - 175

545046 = Ø 170 - 175



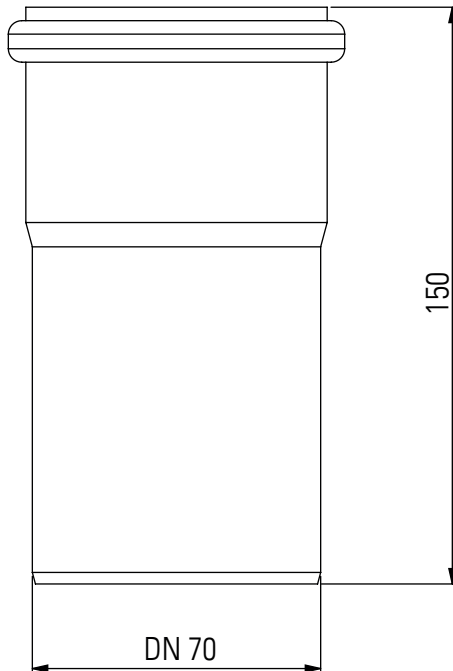
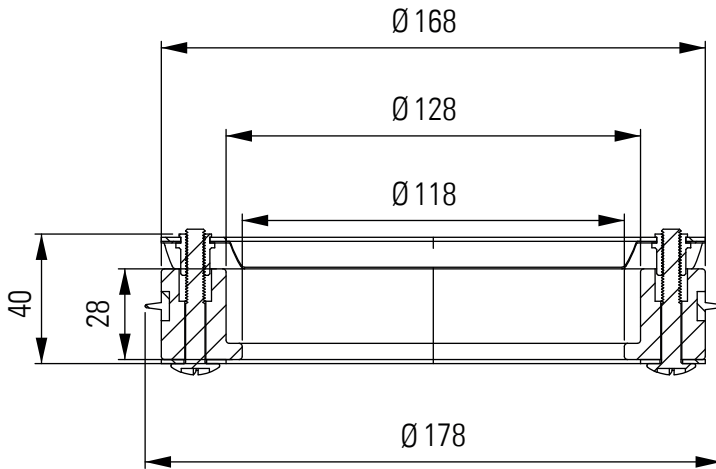


545022



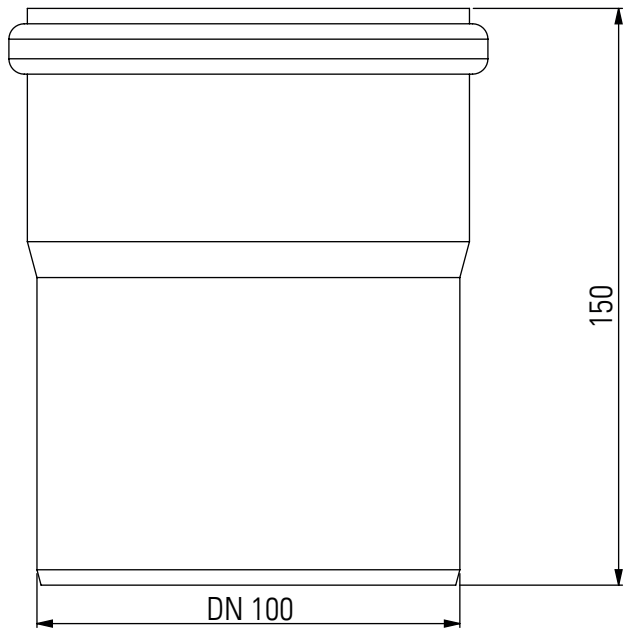
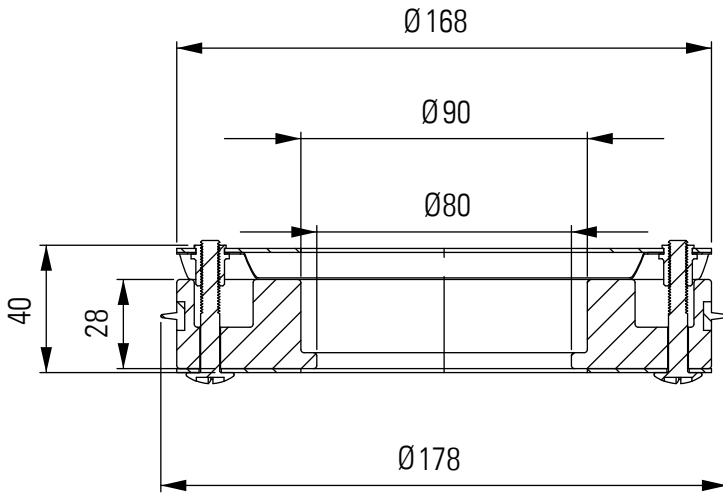


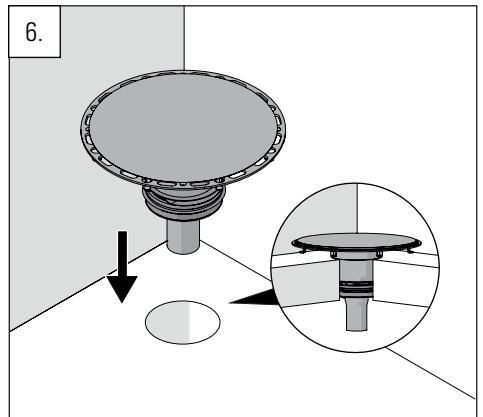
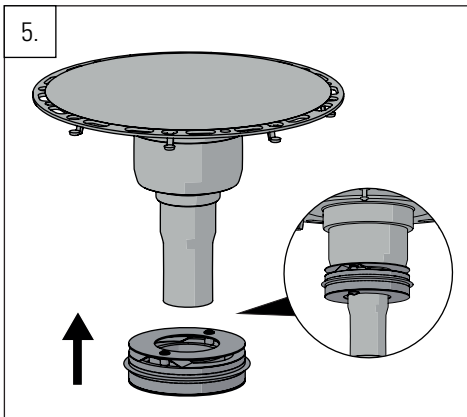
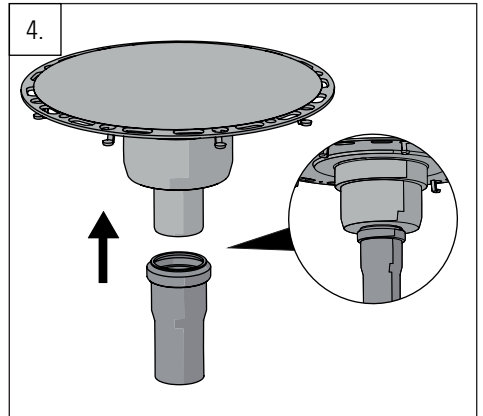
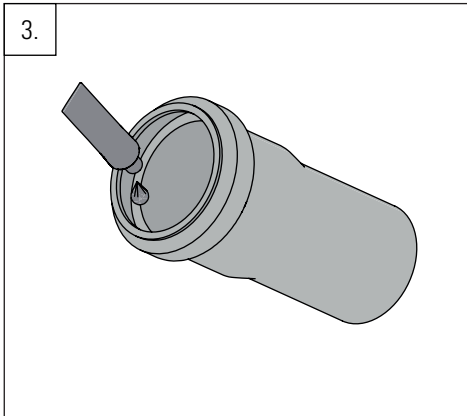
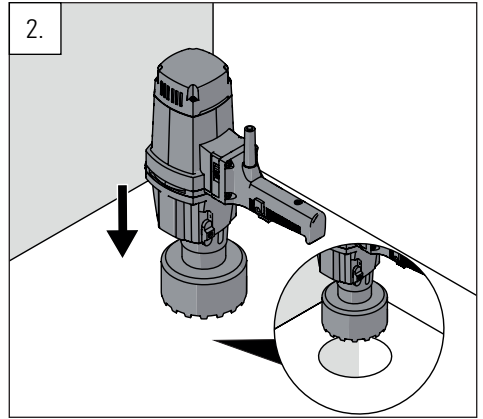
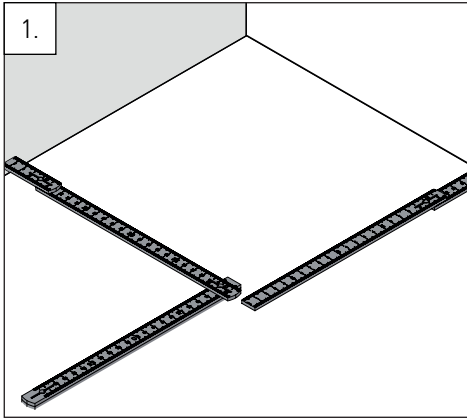
545039

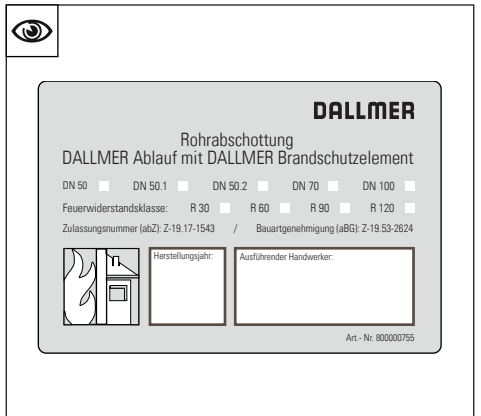
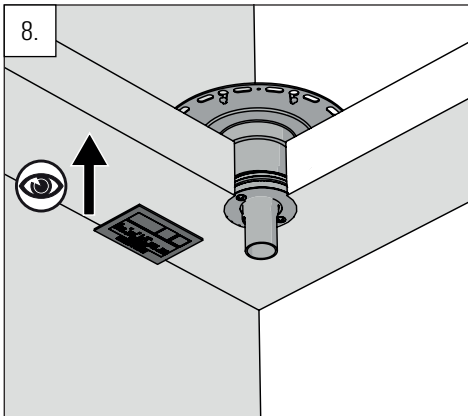
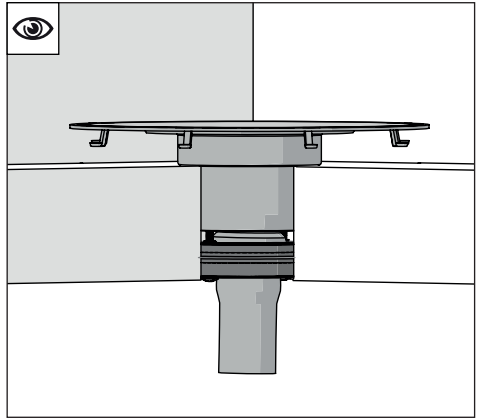
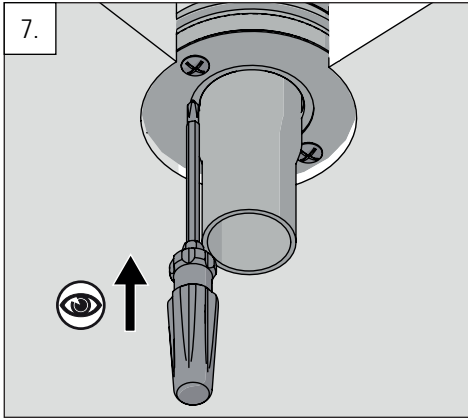




545046







DE Brandschutzplakette unmittelbar im Montagebereich anbringen!

GB Attach the fire protection sticker directly to the installation area!

Dallmer GmbH + Co.KG
Wiebelsheidestraße 25
59757 Arnsberg
Germany

T+ 49 2932 9616-0
F+ 4929329616 - 222
E info@dallmer.de
W dallmer.com

DALLMER